

N° 295 V

# Guía Mecánica

XXX<sup>o</sup> años



54 9 11 3795-0059



[guamecanica.com.ar](http://www.guamecanica.com.ar)  
[guamecanica.com](http://www.guamecanica.com)

CEA | ELECTRONICA AUTOMOTRIZ

STREAMING

## FULLPROB 2

MIÉRCOLES

# 13/05

13:00 BUE 18:00 MAD

EN NUESTRO CANAL DE YOUTUBE  
CEA ELECTRONICA AUTOMOTRIZ

54 9 11 3230-2978 54 9 11 2761 4102

Av. Alejo Bruix 4577 / CABA  
+54 11 3533 8914 / +54 11 3979 0553  
info@ceaelectronica.com

Av. Emilio Castro 6212 / CABA  
+54 11 3533 8914 / +54 11 3979 0553  
cursos@ceaelectronica.com

**Cajas automaticas**

Reparación de cajas automáticas  
Servicio en todo el país  
Todas las marcas  
Mosconi 870  
L.del Mirador - Bs As

54 9 11 2174-5843  
54 9 11 2687-9518  
cajasautomaticasf1

**Forparque**  
REPUESTOS

Venta repuestos automotor  
línea completa

Av. Caseros 3368

11 3605-4777  
11 6442-4950



**AUTOTRAINING**  
PASSANITI

Esta edición cuenta con fichas técnicas coleccionables

<https://videos.autotrainingpassaniti.com/>

MAYO

## STAFF

**DIRECTOR PROPIETARIO**  
Claudio Squitieri

**REVISTA MENSUAL**  
**DISTRIBUCIÓN GRATUITA**

<https://www.guiamecanica.com.ar>  
<https://www.guiamecanica.com>

Fecha Publicación: 8/5/28  
Reg. Prop. Intelectual N° 718765

**Ejemplar Nro. 295**

### Nota aclaratoria

El director no se responsabiliza por el contenido de los avisos publicitarios de esta guía. Los colaboradores y las notas no son remuneradas y no necesariamente reflejan el pensamiento del director. Prohibida su venta y/o reproducción total o parcial.



Editorial

**Mayo:** Llegamos a mayo, un mes que para nosotros, los argentinos, tiene un gusto especial. Mientras el frío empieza a sentirse en el taller hacemos patria sosteniendo la persiana alta. El aumento de los insumos, la dificultad para conseguir ciertos repuestos y la lógica preocupación de nuestros clientes por los costos, hacen que gestionar un taller hoy sea una tarea de malabaristas.

Sin embargo, es precisamente en este contexto donde se ve el valor real del mecánico argentino. Ese ingenio para encontrar soluciones donde otros ven problemas es nuestra mayor herencia. Sigamos apostando al conocimiento, porque un profesional capacitado es un trabajador que siempre tiene futuro, pase lo que pase con la economía.

**¡Viva la Patria y buen trabajo para todos!**

Flia. Squitieri

 [info@guiamecanica.com](mailto:info@guiamecanica.com)

 **+54 9 11 37950059**



# AUTOBAHN S.A.



## REPUESTOS Y ACCESORIOS

Importador Directo - Envíos a todo el País

Av. Dtor Ricardo Balbín 3682 (1430) Ciudad Bs. As.


Tel.: 4542 4733 / 4544 7895 Telefax: 4541 7467

E mail: [info@autobahnimportaciones.com.ar](mailto:info@autobahnimportaciones.com.ar)

*Cajas automaticas* **F1**  S.R.L.

**SERVICIO Y  
REPARACIÓN  
DE CAJAS  
AUTOMÁTICAS**

 AV. GRAL. E. MOSCONI 870  
LOMAS DEL MIRADOR

 11 2687 9518

 CAJASAUTOMATICASF1

[WWW.CAJASAUTOMATICASF1.COM.AR](http://WWW.CAJASAUTOMATICASF1.COM.AR)

## SOLUCIONES DE DIAGNÓSTICO AVANZADO



DISTRIBUIDORA INTEGRAL



**AUTEL ULTRA S2**

Diagnóstico avanzado con topología de red del vehículo

Programación de módulos ECU y funciones de codificación

Pantalla grande de alta resolución para análisis de datos

Diagnóstico completo de todos los sistemas del vehículo

Programación de ECU y codificación avanzada

Compatible con protocolos modernos CAN FD y DoIP



**AUTEL MS908 S3**

Prueba rápida de circuitos eléctricos automotrices

Inyección de voltaje y verificación de continuidad

Diagnóstico de relés, fusibles y cableado

**AUTEL PUNTA LÓGICA PS100**



Diagnóstico especializado para vehículos pesados y camiones

Cobertura de sistemas de motor, transmisión, frenos y ABS

Funciones de mantenimiento y servicio para flotas



**AUTEL MS908 CV**

**EQUIPAMIENTO PROFESIONAL PARA TALLERES ESPECIALIZADOS**

**AUTEL**

# DANA HORACIO

Frenos y Embragues



11 66718953

\* **Embragues**

Nuevos - Reparados - Reformas

\* **Frenos**

Campanas - Discos - Pastillas

\* **Rulemanes de Rueda**

\* **Bombas de Agua**



Av. Dorrego 390 (Esq. Muñecas) - 1414 C.A.B.A.



11 4854-2617



54 11 6939-3641

## BELMONTE

### RECTIFICACIÓN

desde  
1951

Somos una Empresa con más de 74 años en la rectificación de motores diesel, nafteros y GNC en las versiones de estacionarios y vehiculares.



Virgilio 2842 - Capital Federal

11 4049-8546

Buenos Aires, Argentina

[info@belmonterectificacion.com](mailto:info@belmonterectificacion.com)



**AUTOPARTES JJ**



Juan B. Justo 2989 Zona Warnes CABA

autopartesjj@gmail.com



11 2193-3086 - 11 5641 1431



autopartesjj.partes.nuevas

# ARGENCAJAS

Transmisión Parts

Caja de velocidades y Diferenciales - Repuestos -  
Reparaciones - Reformas 4x4 - 4x2 Nuevos -  
Usados - Nacionales - Importados



mercado  
libre

**TODAS LAS MARCAS**

Envíos a Domicilio en Todo el País



mercado  
pago

Juan B. Alberdi 7349

Tel.: 11-5722-9097

argencajas@hotmail.com

## **APS - Accelerator Position Sensor o APP - Accelerator Pedal Position**

### **Sensor de Posición de Pedal del Acelerador**

Está ubicado, en el pedal del acelerador, y en muchos casos incorporado al mismo pedal conformando una sola.

El APS, detecta el ángulo, que adopta el pedal del acelerador, provocado por la intención del conductor de acelerar o no el motor.

La información es recibida por la Unidad de Control de Motor (ECU) para procesarla y enviar una señal.

En el caso de los motores nafteros, esa señal es utilizada para energizar el cuerpo de mariposa electrónico. Permitiendo así regular el ingreso de aire al motor. De lo cual se deduce que el Sensor de Posición de Pedal del Acelerador, está relacionado directamente con el resultado del TPS. Toda la información éste importante sensor, la encontraras en nuestra nota técnica del mes de junio.

Por otro lado, en el caso de los motores Diesel CRDi (Common Rail), la señal del APS junto a otras señales, es utilizada energizar los inyectores. Logrando así regular la cantidad de combustible que ingresa al motor.

Es posible encontrar, diferentes tipos de APS según su arquitectura y composición. Vamos a desarrollar, los dos de los más utilizados.

Como es el caso de los APS de tipo Resistivo. Conformados, por dos resistencias variables, (potenciómetros).

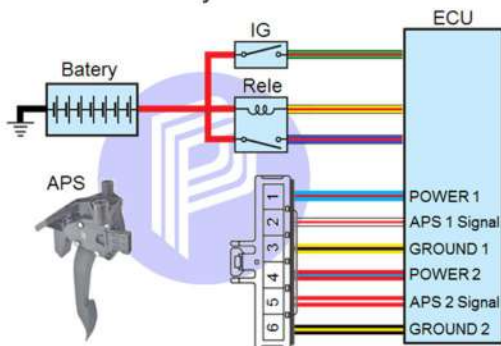
Pueden poseer, 4 o 6 terminales de conexión, y en raras excepciones, 5 terminales.

Por contrapartida, los APS más modernos, son sensores de tipo sin contacto, y utilizan el principio de Efecto Hall. Generalmente, cuentan con 6 terminales de conexión.



## ESQUEMA DE CONEXIÓN

En las siguientes imágenes se representan, de forma genéricamente la conexión entre la alimentación la ECU y el APS.



## COMPROBACIONES PREVIAS AL DIAGNÓSTICO

Inicialmente, es necesario considerar los siguientes ítems:

1- Verifique el arnés de conexión, el estado de los cables y los terminales de conexión.

2- Verifique el estado general del sensor, corrosión, fisuras, etc.

3- En caso que corresponda, verifique que el APS, se encuentre ajustado en su alojamiento.

4- En algunos casos el APS, incorpora corredera para realizar correcciones en su puesta a punto.

5- Instale el equipo de diagnóstico. Según sea el caso, el scanner mostrará un código de defecto o de diagnóstico relacionado. Comúnmente llamamos DTC, que proviene de la abreviatura en inglés de Diagnostic Trouble Code.

6- Recuerde que el APS, está relacionado directamente con el TPS y el Cuerpo de Aceleración Electrónico.

### CÓDIGOS DE DIAGNÓSTICO RELACIONADOS

A continuación, se muestra un listado con los principales DTC genéricos:

C1750

P1122

P1246

P1247

P1271

P1275

P1276

P1278  
P1280  
P1281  
P1287  
P1295  
P1542  
P1551  
P1630  
P1634  
P1772  
P2114  
P2122  
P2123  
P2127  
P2128  
P2138  
P2299

Como siempre mencionamos en esta sección. El listado, no considera todos los DTC específicos por marca y obviamente dejando en claro que no son los únicos relacionados con éste componente.



**José Jesús Passaniti**

Formador Automotriz

Tel: (+54 9) 11 5429 9613

[www.josepassaniti.com.ar](http://www.josepassaniti.com.ar)



**CLIMATIZACIÓN: CALEFACCIÓN Y AIRE  
ACONDICIONADO CARGA Y REPARACIONES**

**MECÁNICA Y ELECTRICIDAD INTEGRAL**

**INYECCION ELECTRÓNICA**

**MECATRÓNICA**

**HORARIO DE ATENCIÓN DE  
LUNES A VIERNES DE 9 A 17 HS.**



**1160206791  
1166902557**

**AV. EVA PERÓN 4380  
CABA**

# Campus9

Equipos de Labor y Diagnostico Automotriz

## EQUIPOS DE DIAGNÓSTICO AUTOMOTRIZ

- Fullprob - Full diesel
- Probador de Ecus y Fusibleras  
Electrónicas Osciloscopios
- Escáners
- Herramientas
- Manuales
- Puesta a Punto

## NUESTRAS MARCAS

RULHMANN - EUROTECH-  
TOTAL- HAMILTON -  
BREMEN - PRO'SKIT - OWON  
- CEA - JMP - ERREVE -  
TELME - INSUMOS F347



## INSUMOS DE LIMPIEZA PARA TU TALLER

VARISOL - Líquido para limpieza en bateas de Ultrasonido -  
líquido para Batea Lavapiezas Palladino- Arranca Motores -  
limpia Mariposas Limpiacontactos - Limpia Sensores MAF

11 2464-0244

@campus9\_electronica\_automotriz

Campus9electronicaAutomotriz

@cesarherramientas

**NUEVO INGRESO!**

ELEMENTOS DE  
SEGURIDAD  
**GUANTES**



Guante Nitrilo negro  
para protección del  
playero.

Amplia variedad de modelos

Tel.: (011) 4442-0112  
4622-2853 / 4462-5003

[info@kefrenargentinasrl.com.ar](mailto:info@kefrenargentinasrl.com.ar)

[www.kefrenargentinasrl.com.ar](http://www.kefrenargentinasrl.com.ar)

 **+54 9 1168265371**



DENSO



BOSCH

SIEMENS



Stanadyne



VDO

Lucas

ZEXEL

DELPHI

**VENTA Y REPARACIÓN DE BOMBAS  
E INYECTORES DIESEL EN GENERAL**

**GARANTÍA DE 6 MESES**

Jacinto Estivao 2196 - R.3 Km. 35  
Virrey del Pino - La Matanza

 **+54 9 11 6371-5849**

**AMORTIGUADORES**



Reparación y modificación de amortiguadores nacionales e importados  
Suspensión a medida o suspensión regulable  
Suspensión deportiva y de competición  
Autos, camionetas, camiones  
Trabajos garantizados  
Venta de espirales

Todos los medios de pago

Buscanos en



Tel. 1165402074

Marmol 4695 - Isidro Casanova - Bs. As.





# RADIADORES LUGANO

## NOVEDADES



## Como Siempre



Pola 3117 (1439) CABA Tel.: 4601-9152 📞 15 6390 4614 📞 15 6512 1046 📞 15 5713 9242  
[radiadoreslugano@yahoo.com.ar](mailto:radiadoreslugano@yahoo.com.ar) - [www.radiadoreslugano.com.ar](http://www.radiadoreslugano.com.ar)



**CEA**

ELECTRÓNICA  
AUTOMOTRIZ

### GASOLINA - DIESEL



### KIT FULL

BANCO DE PRUEBA PARA  
ECUS Y ELECTRÓNICA  
AUTOMOTRIZ

EL PROBADOR DE  
ELECTRÓNICA AUTOMOTRIZ  
MULTIMARCA MÁS COMPLETO  
DEL MERCADO

Av. Alejo Bruix 4677 / CABA  
+54 11 3533 8914 / +54 11 3979 0553  
[info@ceaelectronica.com](mailto:info@ceaelectronica.com)

Av. Emilio Castro 6212 / CABA  
+54 11 3533 8914 / +54 11 3979 0553  
[cursos@ceaelectronica.com](mailto:cursos@ceaelectronica.com)



DIVISION ELECTRONICA

MANUALES DE EQUIPOS  
CATALOGO - INFORMACION



### PDM-E1 EQUIPO MULTIFUNCION PARA PRUEBA Y DIAGNOSTICO



- Alimentación de 12v CC.
- Manejo de opciones con Display LCD y teclado.
- Prueba inyectores, motor paso a paso, motor de continua y válvulas PWM.
- Salida para activación de bomba eléctrica de combustible.
- Mide resistencia, frecuencia, voltaje y tiempo de inyección.
- Prueba batería, alternador y regulador sobre el vehículo.
- Simula Lambda, señal Hall, señal magnética, MAP, sensores 0-5v y de temp.
- Simula sensor resistivo.
- Prueba bobinas y módulos de encendido.
- Mide sensores MAP, MAF, HALL, inductivos, etc..
- Prueba mariposa motorizada con medición simultánea de sensor TPS.
- Salidas auxiliares de 5v y 12v para alimentación externa de sensores.
- Gabinete plástico con diseño ergonómico.

### PDM-E17 SIMULADOR DE SENSORES Y GENERADOR DE SEÑALES

- Alimentación de 12v CC.
- Protecciones contra cortocircuitos mediante fusibles térmicos.
- Simulador de TPS.
- Simulador de sensor de temperatura.
- Simulador de ECT, IAT, MAF y MAP de 0v a 5v.
- Simulador de sensor MAP de frecuencia.
- Simulador de sonda lambda (Sensor de Oxígeno).
- Simulador de sensor Hall y de sensor Inductivo (Señal Analógica Oscilante).
- Detector de presencia de señales con cierre a masa y pulso positivo.



### PDM-E25 OSCILOSCOPIO TFT COLOR

- Fuente de alimentación 220v AC a 12v CC incluida.
- Pantalla TFT color de 2.4" de 320 x 240 pixeles de resolución.
- Un Canal de medición. Visualización de señal y valores en tiempo real.
- Ancho de banda analógico: 0 - 250KHz.
- Tasa de muestreo: 1Mpsps máx.
- Sensibilidad: 10mV/Div. - 5V/Div. Voltaje de pico máximo 50v.
- Resolución vertical: 12-bit (Conversión Analógica a Digital).
- Base de tiempo: 10us/Div - 500s/Div.
- Función de congelar imagen de medición (HOLD).
- Guardar / Visualizar Forma de onda. Longitud de grabación: 1024 puntos.

### PDM-E6 VOLTIMETRO MICROPROCESADO AUTOALIMENTADO

- Alimentación de 12v CC o 24v CC.
- Apto para uso en autos, motos, camiones, colectivos y embarcaciones.
- Medición de voltaje entre 0.00v y 99.9v.
- Equipo autoalimentado.
- Display led de 7 segmentos de alto brillo.
- Tecla para indicación de voltaje de batería o cable de medición.
- Fácil uso y manejo.
- Permite detectar fallas en baterías, reguladores y alternadores.



DIVISION ELECTRONICA

[distribuidorahepea@hotmail.com](mailto:distribuidorahepea@hotmail.com)

[www.pdmelectronica.com.ar](http://www.pdmelectronica.com.ar)



54 9 3416 03-3028 - (Lautaro Bordoní)

EQUIPAMIENTO PARA DIAGNOSTICO DE INYECCION ELECTRONICA VEHICULAR

# JAPAN MOTORS

## REPUESTOS PARA MOTORES JAPONESES



Av. Warnes 1155 C.A.B.A.



54 11 4854 3741



54 9 11 2182-1620

Desde 1984 fabricando productos de la más alta calidad y reconocida eficiencia operativa. Orgullosamente Industria Argentina

# LUBRICANTE PRE OIL

Para Pre lubricación de Todo Tipo de Turbocompresores



Presentación:  
Aerosol de 427 cc  
y  
Botella de 980 cc

## RESUMEN

### DESCRIPCIÓN:

Producto especial para pre lubricación de todo tipo y modelo de turbocompresores. Crucial para extender la vida útil de turbos, sean reparados o nuevos. Evita desgaste prematuro de la turbina debido a las altas velocidades, la fricción, y las elevadas temperaturas. Brinda, en especial, seguridad en el momento de la puesta en marcha por primera vez luego de ser armado e instalado, proveyendo una puesta en marcha eficiente y muy serena.

### FORMA de USO:

El proceso varía dependiendo del tipo de turbo y el vehículo -ver las instrucciones del fabricante- generalmente implica inyectar PRE OIL F347 al turbo mediante bomba manual o eléctrica.

### VENTAJAS:

- Provee puesta en marcha serena y eficiente.
- Evita el desgaste por fricción a altas velocidades.
- Punto de escurrimiento casi cero a alta temperatura.
- Evita que se quemé por temperaturas elevadas.
- Compatible con todo aceite de motor.



Es otro producto de:  
**F347 ARGENTINA C. e I.**  
Pedíselo a tu proveedor habitual



Accesorios y Repuestos para Automotores  
Asiáticos, Americanos y Europeos.

Repuestos de Motor para Máquinas  
Viales y Motores Industriales.



Ventas por mayor y menor - Envíos al interior

**AV. NAZCA 1917 - CABA**

 +54 9 11 3694-7847

 (011) 4582-0640 / 4583-6796

 carspart@hotmail.com

**VTM**  
TRANSMISIONES S.A.

Crucetas, Cardanes,  
Movimientos,  
Despieces,  
Línea Pesada,  
Puntas estríadas



(011) 2798-1859



<https://vtmtransmisiones.com>



[vtmtransmisiones@gmail.com](mailto:vtmtransmisiones@gmail.com)



(011) 4854-2159 o (011) 4854-7679



Av. Warnes 1125 (1414)  
C.A.B.A.

# MOTORLIDER

**MANTENEMOS SU VIDA EN MOVIMIENTO**

Atendido por sus dueños



## Nos especializamos:

- MOTOR
- TAPAS DE CILINDRO
- CIGÜEÑALES
- ARBOLES DE LEVAS.
- MECANICA COMPLETA DE MOTOR.
- SOLDADURAS

Av. del Barco Centenera 2966



11-6798-2384

# CHEVROLETOTAL

**AUTOPIEZAS Y ACCESORIOS  
ORIGINALES GENERAL MOTORS**  
**Líneas Completas**  
**Envíos al interior**

Montenegro 51 (1427) - CABA  
Tel.:4857-6610  
chevroletotal@yahoo.com.ar  
www.chevroletotal.com.ar



**CAJAS  
AUTOMATICAS**

11-2251-4937

**VENTAS DE  
REPUESTOS**

Av Amancio Alcorta 1800 - C.A.B.A  
 veronicarosa@hotmail.com  
 @roscajas\_automaticas  
 +54 9 11 2251-4937  
 +54 9 11 5579-4995  
Lunes a viernes 08.30am – 17.00pm  
Sábados 09.30am – 13.00pm



**CAJAS AUTOMATICAS**

**VENTAS DE  
REPUESTOS**  
TODAS LAS  
MARCAS  
ENVIOS A  
TODO EL PAIS

WWW.CAJASAUTOMATICAS.COM.AR

**R.O.S. 4G**  
**CAJAS AUTOMATICAS**

**VENTAS DE REPUESTOS**

TODAS LAS MARCAS ENVIOS A TODO EL PAIS

NOV STAR WHATSAPP 11-2251-4937



## DIVISION ELECTRONICA



### PDM-E11/PDM-E24 BATEAS D LIMPIEZA POR ULTRASONIDO DE 3 6 LITROS

- Alimentación: 220v VA – 50Hz.
- Transductor ultrasónico piezoeléctrico tipo sándwich.
- Recipiente de acero inoxidable de 3 y 6 Litros.
- Panel de control digital con display.
- Indicación de estados con leds y alarma.
- Programas seleccionables de limpieza.
- Frecuencia y potencia variable.
- Temporizador entre 60 y 960 segundos (1 y 16 Minutos)
- Sistema multifrecuencial.
- Calefactor automático.
- Incluye accesorio porta inyectores/objetos.

### PDM-E2 PUNTA DIGITAL MULTIFUNCIÓN

- Alimentación de 12v CC.
- Manejo de opciones con Display LCD y teclado.
- Medición de voltaje y frecuencia.
- Mide tiempo de inyección.
- Mide sensores MAP, MAF, HALL y magnético.
- Punta lógica con inclinación visual mediante led y alarma sonora.
- Generación de señales HALL y PWM.
- Generación de pulsos para inyectores.
- Generación de estados lógicos (12v y 0v).
- Prueba actuadores de realenti IAC/ISC de dos cables (PWM).
- Prueba mariposas motorizadas y mide sensor TPS.
- Función linterna para mejorar la visualización de la zona a diagnosticar.



### PDM-E19 ANALIZADOR DE BATERIAS Y SIST. ELEC. PARA 12V Y 24V



- Voltaje de alimentación entre 7.5v y 31v.
- Equipo compacto de fácil uso (Se conectan sólo dos cables a la batería).
- Manejo mediante display LCD alfanumérico con luz de fondo y teclado.
- Mediciones para sistemas de 12v y 24v.
- Permite ingreso de temperatura ambiente para diagnostico de pruebas.
- Medición de voltaje de batería en vacio con indicación de carga.
- Prueba de arranque con voltaje mínimo, máximo y temperatura ambiente.
- Prueba de regulación de voltaje actual y registro de valor mínimo y máximo.
- Voltmetro externo hasta 31v con dígitos numéricos de excelente visibilidad.



DIVISION ELECTRONICA

[distribuidorahepea@hotmail.com](mailto:distribuidorahepea@hotmail.com)  
[www.hepea.com.ar](http://www.hepea.com.ar)



54 9 3416 03-3028 - (Lautaro Bordoni)

EQUIPAMIENTO PARA DIAGNOSTICO DE INYECCION ELECTRONICA VEHICULAR

# WWW.GUIAMECANICA.COM.AR

## EL PORTAL AUTOMOTRIZ

**Conexión Directa  
con el proveedor  
que necesitas.**

**CON EL AVISO EN LA  
REVISTA TENES  
SIN CARGO  
EL AVISO  
EN EL PORTAL**

Consultas al:

 **+54 9 11 37950059**

**Guía Mecánica**®



**El Portal Automotriz**

Seguinos en nuestra redes sociales



[Formulario de suscripción GRATUITO](#)

[DESCARGÁ LA EDICIÓN QUE QUIERAS](#)

[MIRÁ LA REVISTA ACTUAL PAGINA POR PAGINA](#)



TALLERES



EQUIPAMIENTO



CURSOS Y  
MANUALES



RECTIFICADORAS



DISTRIBUIDORES



ACCESORIOS



PESADOS



REPUESTOS

# **BENTANCOR**



Venta de  
elementos  
de competición



Reparación y  
venta de turbos



Rectificación  
de motores  
y tapas de  
cilindros en  
general



España 3700 San Martín Bs. As.



1126912612



1147534195



+5492235343918



Av. Constitución 6174

Mar del Plata, Argentina

[chapista.sacabollos@gmail.com](mailto:chapista.sacabollos@gmail.com)

[www.varillerosacabollos.com](http://www.varillerosacabollos.com)



[varilleros\\_sacabollos/](https://www.instagram.com/varilleros_sacabollos/)



[Cursos.VS.varilleros.sacabollos](https://www.facebook.com/Cursos.VS.varilleros.sacabollos)



**VARILLEROS SACABOLLOS**

**Técnicas de  
Desabollado SIN  
dañar la pintura.**

# **edu-center**

CASA ADHERIDA AL A.C.A.

**CENTRO DE DIAGNÓSTICO DE  
INYECCIÓN ELECTRÓNICA**



**CONTROL ELECTRÓNICO COMPUTARIZADO  
LIMPIEZA DE INYECTORES CHIP DE POTENCIACIÓN**

**TRABAJOS GARANTIZADOS**

**ATENCIÓN PERSONALIZADA**

Hidalgo 1695 (Esq. Galicia) - Tel: 4807-2067



11 6985-2589

# Wilson Champ



- Tecnología de Avanzada
- Asesoramiento
- Servicio de Postventa
- Garantía
- Soporte Técnico
- Fabricación
- Capacitación Permanente
- Exportación
- Asesoramiento



Av. Int. Fco. Rabanal 1789 (CP 1437)

Buenos Aires - Argentina

[ventas@wilsonchamp.com.ar](mailto:ventas@wilsonchamp.com.ar)

(54-11) 4918-6261

(54-11) 4919-2096



54-911-6826-2090



[/wilsonchampsrl/](https://www.instagram.com/wilsonchampsrl/)



[/WChampSRL](https://www.facebook.com/WChampSRL)

<https://www.wilsonchamp.com.ar/>

# SERVICIOS PARA EL AUTOMOVIL



Neumáticos - Frenos  
Inyección Electrónica  
Alineación - Balanceo  
Amortiguación -  
Tren delantero  
Dirección

Asamblea 403 - C.A.B.A.



11 4921-3849



54 11 49740492



11 4635 9000



1141411188 / 1150504008



repuestosabf@gmail.com




Av. Eva Perón 5757, CABA,



@abf\_repuestos

**caviglia**  
REPUESTOS PARA CAMIONES

Seguinos en 



## REPUESTOS Y ACCESORIOS LÍNEA PESADA



Atención  
Personalizada

Envíos a todo  
el País

**Av. Champagñat 1167**

**tel/fax 0223 4701233**

**7600 Mar del Plata**

 **+549 223 5383512**

 **+549 223 5032141**



# KEFREN

KEFREN ARGENTINA SRL  
ACCESORIOS PARA ESTACIONES DE SERVICIO

## NUEVO PRODUCTO



**Mezcladores de refrigerante Groz CMX/1 CMX-1,  
hasta 1100 litros/hora  
Relación de mezcla 0-11%**

- Los mezcladores de refrigerante/liquido se utilizan para mezclar concentrado de refrigerante liquido con agua.
- Utilizados en diversas aplicaciones industriales para una correcta mezcla de refrigerantes.
- Fabricados en aluminio, los mezcladores de refrigerante GROZ funcionan con un mecanismo de válvula de disco rotatorio.
- Construcción compacta y mínimo número de piezas.
- Impulsados por la presión del suministro de agua.
- El ajuste de la relación de mezcla es variable y se controla con un simple giro de la perilla.
- El tubo de succión integrado y el tapón de 2" se adaptan directamente a bidones de refrigerante de 205 litros.
- USO RECOMENDADO: Fluidos de corte/metalurgia.



11-3911-0705



[www.kefrenargentinasrl.com.ar](http://www.kefrenargentinasrl.com.ar)

# RG

Audio

- AIRE ACONDICIONADO
- CALEFACCIÓN
- ALARMAS
- AUDIO AIRBAG
- ELECTRÓNICA
- DIAGNÓSTICO COMPUTARIZADO



11 5805-6273



RG.AUDIOARGENTINA



RG.AUDIOARGENTINA



Av. Carhué 3081 - Mataderos  
CABA

## AG-TURBOTECHNIK

LABORATORIO DE MANTENIMIENTO, REPARACION Y BALANCEO DE TURBOCOMPRESORES

Ahora reparamos  
inyectores  
COMMON RAIL  
también



IHI



Garrett

HOLSET

Schwitzer

BWBO

CAT

ABB

- El mejor precio de plaza en reparaciones y turbos nuevos
- Atendemos su VEHICULO
- Atendemos flotas de vehículos
- Asesoramiento técnico y presupuestos sin cargo
- Estadísticas y seguimiento para realiza mantenimientos preventivos



+54 9 11 5455-8653

Chile 1338 - Villa Raffo - Ptdo. de tres de Febrero - Bs. As. - CP: B1675AGF - Tel./Fax: 4712-1061  
mail: [info@ag-turbotechnik.com.ar](mailto:info@ag-turbotechnik.com.ar) - [www.ag-turbotechnik.com.ar](http://www.ag-turbotechnik.com.ar)

Atendemos de Lunes a Viernes de 9 a 13 hs y de 14 a 18 hs

# TODOS LOS MESES UN CURSO GRATIS

Escanea y accede  
directamente  
a la sección  
"Curso gratis del mes"



<https://videos.autotrainingpassaniti.com/>

**EMPRESAS - MONOTRIBUTISTAS - EMPLEADOS**

**CONTADORA PÚBLICA  
NACIONAL (U.B.A.)**

**Estudio Contable**

**IMPUESTOSDEARGENTINA@GMAIL.COM**

**ATENCIÓN  
PERSONALIZADA**



**15.58906940**

## Mantenimiento Contactos



Aerosoles de 427 cc y 237 cc

Diluyente limpiante para electrónica, evaporación media controlada.

No ataca componentes, ni plaquetas, ni barnices aislantes.

La mejor opción a la hora de elegir un limpiador de contactos.

## Mantenimiento Inyectores Ultrasonido en Agua



Botella de 980 cc. Rinde 10 Lts. de solución

Concentrado limpiante para diluir en agua corriente.

Uso al 10%, muy económico por su rendimiento.

Agradable aroma cítrico. Soluciones NO inflamables. 100% Biodegradable.

## Descarbonizante para Cuerpo de Mariposa



Aerosol de 427 cc

Cítrico, aroma agradable, menos invasivo para autos de alta gama o conducidos por mujeres. No deja olores fuertes.

## Mantenimiento Inyectores para Banco de Pruebas



Botella de 980 cc. Rinde 4 Lts. de preparado limpiante

Diluyente específico para uso en Banco de Pruebas. Se aplica al 25% en VARSOL AZUL, nafta, kerosene, o combustible diesel. 1 Parte de producto en 3 partes de Varsol.

NAFTA - DIESEL

Elimina eficientemente toda partícula de suciedad dejando los inyectores 100% limpios.

## INSUMOS QUÍMICOS PARA INYECCIÓN ELECTRÓNICA

### F347

La solución a los problemas de mantenimiento y prevención como respuesta a los mejores productos importados. COMPRE ARGENTINO - COMPRE INDUSTRIA NACIONAL.

Laboratorio Industrial F347 Argentina C. e L.  
Química manufacturada - Productos & Servicio

**Pedíselos a tu proveedor habitual**

## VARSOL AZUL para Banco de Pruebas



Bidones de Plástico Reforzado 2 y 5 Lts.

El compañero ideal para **Mantenimiento Inyectores para Banco de Pruebas**, su color AZUL permite la fácil lectura de la graduación de las pipetas. Tiene alto punto de inflamación y evaporación lenta, lo que lo posiciona como un diluyente de seguridad. Olor agradable, no invasivo.

## Crema Desengrasante y Gel Desengrasante Ambos para Manos



Baldes de 5 Lts. Potes de 1 Lt.

Desengrasante en gel y en Crema para manos que trabajan duro. Contienen un abrasivo de origen natural en la cantidad justa. Limpian sin entar, dejando la piel tersa. NO se sepepa por evaporación. Remueven eficientemente toda suciedad en una sola aplicación dejando agradable aroma a limón.

## Multipropósito Plus



Aerosoles de 237 cc y 427 cc

Elimina ruidos molestos. Protege a los metales. Remueve óxido liviano. Desplaza a la humedad. Libera mecanismos trabados. Lubricante plus. Desengrasa. Penetra objetivamente. Es anticorrosivo. Cumple con lo que promete.

## Mantenimiento M.A.F. Sensor de Masa de Aire



Aerosol de 427 cc

Remueve toda impureza. Deja residuo CERO. Provee superficies limpias exentas de polvo. Evaporación controlada que permite trabajar cómodamente sin requerir una segunda aplicación.

# ASIAN MOTORS S.R.L.

## Repuestos de Motor



envíos al interior

Warnes 1264 - Tel.: 4583-6530 / 4581-5075

e-mail: [asianmotors@hotmail.com](mailto:asianmotors@hotmail.com)  +54 9 11 7182-0009

# TRANS-CARDAN

## TRANSMISIONES CARDANICAS

De Marcelo Villamonte

- Crucetas - Cardanes
- Balanceo electrónico de cardanes
- Cubre cardán PEUGEOT - Puente Traseo R12 R18 - Trafic - Peugeot 405 - Reparación y enderezado de Cañoneras - Reformas - Recambios
- Tornería en general
- Trabajos Garantizados
- Envíos al interior

 FITZ ROY 239 (alt. Warnes 1300) CABA

 5491139029531

 (011) 4854-4616



DIVISION ELECTRONICA

### PDM-E3+ GENERADOR DE PULSOS PARA INYECTORES DE NAFTA MICROPROCESADO PLUS



- Alimentación de 12v CC. Fusible para protección contra sobreconsumos.
- Generador de pulsos para inyectores de nafta de alta y baja impedancia.
- Prueba hasta 6 inyectores de alta o baja impedancia simultáneamente.
- Excita inyectores de alta presión para limpieza o pruebas en baja presión.
- Control de RPM entre 200 y 7000 RPM y apertura de inyector entre 0.5 y 6 mseg.
- Temporización digital entre 1, 5, 15, 30 y 60 minutos con leds indicadores.
- Led indicador general de pulsos de salida e independientes para cada inyector.
- Indicación de bobina abierta de inyector y modo de apertura total (Open Injector).
- Programas de aceleración/desaceleración automática de RPM.
- Control digital para accionar bomba de nafta con led indicador.

- Conexión directa a los bornes de la batería de 12v.
- Voltímetro incorporado con display de 3 dígitos de alto brillo.
- Visualización del voltaje en vacío de la batería.
- Simulador de arranque incorporado.
- Pulsador para efectuar descarga de corriente sobre la batería.
- Detecta el voltaje mínimo de la batería ante la descarga de corriente.
- La prueba puede realizarse con la batería conectada al vehículo.
- La prueba puede realizarse con la batería fuera del vehículo.
- Gabinete metálico con pintura epoxi texturada. Equipo robusto y portátil.



- Mediciones para sistemas de 12v y 24v (Detección automática de voltaje).
- Manejo mediante display LCD alfanumérico con luz de fondo y teclado.
- Medición automática de temperatura ambiente para diagnóstico de pruebas.
- Medición de voltaje de batería en vacío con indicación de carga.
- Prueba de arranque con medición de voltaje mínimo y máximo.
- Prueba de regulador/alternador con carga de corriente del orden de 50A.
- Voltímetro hasta 31v con dígitos numéricos de excelente visibilidad.
- Función simulador de arranque con medición de voltaje mínimo.
- Medición del CCA actual de la batería.
- Enlace Bluetooth con teléfonos Android para control y reportes.

- Alimentación de 12v CC.
- Prueba motor paso a paso Magneti Marelli y GM.
- Prueba motor de corriente continua. Indicación de contactos mediante led.
- Prueba válvulas IAC/ISC de dos y tres cables (PWM).
- Prueba accionamiento del motor de mariposa motorizada.
- Incorpora fuente de 5v para alimentación de sensores TPS.
- Incluye led indicador de continuidad de bobinas de actuadores.
- Salida de voltaje de 12v y 5v para uso externo.
- Incluye set de cables y conectores.



DIVISION ELECTRONICA

[distribuidorahepea@hotmail.com](mailto:distribuidorahepea@hotmail.com)

[www.hepea.com.ar](http://www.hepea.com.ar)



54 9 3416 03-3028 - (Lautaro Bordoni)

EQUIPAMIENTO PARA DIAGNOSTICO DE INYECCION ELECTRONICA VEHICULAR

# AUTOBAHN S.A.



## REPUESTOS Y ACCESORIOS

Importador Directo - Envíos a todo el País

Av. Dtor Ricardo Balbín 3682 (1430) Ciudad Bs. As.

Tel.: 4542 4733 / 4544 7895 Telefax: 4541 7467

E mail: [info@autobahnimportaciones.com.ar](mailto:info@autobahnimportaciones.com.ar)



## REPUESTOS ACCESORIOS



**AV. CENTENERA 3099**

 **+54 9 11 31900257**

 **11 3160-8966**

 **11 4081-0018**

# ESPECIALISTAS EN INYECCION Y TURBOS



LAUTARODIESEL



ARGENTINA - PARAGUAY



Córdoba - Asunción - Ciudad del Este



**Continental**

**FIRAD**  
DIESEL FUEL INJECTION

**WUZEM**  
NAJWYŻSZA PRECYZJA

**BOSCH**

**Jrone**  
Turbocharger System

**Engine PRO**

**VDO**

**Stanadyne**

**SLTURBO**

**KINGSTAR**

**STAR**

**SPACO  
DIESEL**

**Umum Diesel**  
Technologies | Innovation

**OPEN WEST  
SYSTEM**

**Delphi DENSO**



+54 9 3512047539

+595 992382188



**WWW.LAUTARODIESEL.COM.AR**

# MANTENIMIENTO ULTRASONIDO en AGUA

Limpieza de Inyectores por Ultrasonido  
en Agua Corriente  
Soluciones Totalmente NO Inflamables



Botella x980 cc

## FORMA de USO

### PREPARACIÓN:

- 1) Conforme a la capacidad de su batea de ultrasonido decida cuanto liquido ha de preparar.
- 2) En función de ese cálculo vierta en la batea el 10% de Limpia Inyectores para Ultrasonido en Agua F347 y un 90% de agua corriente.
- 3) Homogenise la mezcla agitando levemente, la solución se tomará blanquecina, sintoma inequívoco de que ya está lista para su uso
- 4) Peixws conforme a las instrucciones del fabricante del equipo y de los requerimientos del elemento a limpiar.

### OTROS USOS DEL PRODUCTO:

- Limpieza de herramientas.
- Desengrase y remoción de suciedades rebeldes.

### CONDENSACIONES DE USO:

- Limpieza de inyectores: 10%
- Limpieza de elementos electrónicos delicados 5% duplicando el tiempo de proceso y/o añadiendo calefacción.
- Como desengrasante de elementos en general: 5% al 10%.



Es otro producto de:  
**F347 ARGENTINA C. e I.**  
Pedíselo a tu proveedor habitual



DESDE 1956 • INDUSTRIA ARGENTINA

# ¡EQUIPÁ TU TALLER COMO UN PROFESIONAL!

✓ EQUIPOS PROFESIONALES PARA AUTOS Y CAMIONES ✓



## ALINEADORAS

3D COMPUTARIZADAS

## DESARMADORAS

- LÍNEA LIVIANA
- LÍNEA PESADA

## BALANCEADORAS

- ALTA PRECISIÓN
- DIAGNÓSTICO DIGITAL

## TODOS LOS TIPOS DE ELEVADORES

PARA AUTOS Y CAMIONES



2 COLUMNAS



4 COLUMNAS



TUERA

COLUMNAS INDEPENDIENTES

11-5014-1620/18 4683-3030 [elecevektor.ar](https://www.elecevektor.ar)



FABRICADO EN ARGENTINA



DIVISION ELECTRONICA

MANUALES DE EQUIPOS  
CATÁLOGO - INFORMACIÓN



### PDM-E15 PROBADOR DE MARIPOSAS MOTORIZADAS Y PEDALES ELECTRONICOS



- Alimentación de 12v CC.
- Equipo compacto de fácil uso, universal y multimarca.
- Ensayos manuales y automáticos.
- Manejo con display LCD alfanumérico con luz de fondo y teclado.
- Prueba de manera completa cuerpos de aceleración.
- Prueba motor del cuerpo de aceleración. Apertura y cierre de la mariposa.
- Mide resistencia eléctrica del motor del cuerpo de aceleración.
- Mide corriente de consumo del motor del cuerpo de aceleración.
- Medición simultánea de sensores TPS1 y TPS2 (Dos pistas).
- Medición de dureza de engranajes de la mariposa.
- Medición de sensores de pedal electrónico (TPS1 y TPS2).
- Medición de sensores TPS simples y dobles.
- Generación de reportes de variables medidas.
- Prueba válvulas IAC de dos cables y válvulas PWM.

### PDM-E3 GENERADOR DE PULSOS

#### PARA INYECTORES DE NAFTA MICROPROCESADO

- Alimentación de 12v CC.
- Generador de pulsos para inyectores de nafta de alta y baja impedancia.
- Prueba hasta 6 inyectores de alta impedancia o 1 de baja impedancia.
- Control de RPM entre 200 y 7000 RPM y apertura de inyector entre 0.5 y 6 mseg.
- Temporización digital entre 1, 5, 15, 30 y 60 minutos (Timer).
- Leds indicadores de tiempo de temporización y de pulsos de salida.
- Función de apertura total de inyector (Open Injector).
- Programas de aceleración/desaceleración automática de RPM.
- Control digital para accionar bomba de nafta con led indicador.
- Fusible interno intercambiable para protección contra sobreconsumos.



### PDM-E4M MINI GENERADOR DE PULSOS PARA INYECTORES DE NAFTA



- Alimentación de 12v CC.
- Generador de pulsos para inyectores de nafta de alta y baja impedancia.
- Prueba hasta 4 inyectores de alta impedancia o 1 de baja impedancia.
- Control de RPM entre 200 y 7000 RPM.
- Control de tiempo de apertura de inyector entre 0.5 y 6 mseg.
- Protección contra conexión inversa de alimentación.
- Protección contra sobreconsumos mediante fusible.
- Led indicador de equipo encendido y led indicador de RPM de ensayo.
- Función abrir inyector (Open Injector).



DIVISION ELECTRONICA

[distribuidorahepea@hotmail.com](mailto:distribuidorahepea@hotmail.com)  
[www.hepea.com.ar](http://www.hepea.com.ar)



54 9 3416 03-3028 - (Lautaro Bordoni)

EQUIPAMIENTO PARA DIAGNOSTICO DE INYECCION ELECTRONICA VEHICULAR

**JOSE M. BAO**  
BRT



**ACA**  
TALLER SELECCIONADO

**BRTinyeccion.com**

## SERVICIO INTEGRAL DEL AUTOMÓVIL

Mecánica - Electrónica -  
Diagnósticos - Service -  
Reparaciones en general -  
Inyección Electrónica

**ESCANEO GRATIS  
o 10% Descuento  
mencionando este  
aviso**

☎ 11 4522-0838  
☎ +549 11 5713-5949

✉ [info@brtinyeccion.com](mailto:info@brtinyeccion.com)  
📷 [brt\\_tallermecanico](https://www.instagram.com/brt_tallermecanico)

Taller Principal  
La Pampa 4522/24 C.A.B.A.

Taller anexo **ELECTRÓNICA**  
La Pampa 4514/16 C.A.B.A.

## Guía Mecánica



**Revista Digital y Portal  
Web de Consulta para el  
Profesional Mecánico:  
Medio de comunicación  
directa entre  
Fabricantes,  
Distribuidores, Casas de  
Repuestos y todo lo  
referente para la  
reparación automotriz.**

[info@guiamecanica.com](mailto:info@guiamecanica.com)

☎ +54 9 11 37950059

Contenedores móviles de polietileno  
para el transporte de Gasoil, Nafta y Aceite



**Benzina**  
(Gasoline)

**Gasolio**  
(Diesel)

**Olio**  
(Oil)



**KEFREN**  
KEFREN ARGENTINA SRL  
RECORRIDO PALLASGROSSER DE SERVIZIO 10

Tel.: (011) 4442-0112  
4622-2853 / 4462-5003  
[info@kefrenargentina.com.ar](mailto:info@kefrenargentina.com.ar)  
[www.kefrenargentina.com.ar](http://www.kefrenargentina.com.ar)  
☎ +54 9 1168265371

Desde 1984 fabricando productos  
 de la más alta calidad  
 y reconocida eficiencia operativa.  
 Orgullosamente Industria Argentina

## EMUL CLEANER BLP

Desengrasante Líquido Soluble  
 en Agua Corriente  
 Especial para Bateas Lava Piezas



Presentación:

Bidón de 5 lts. con tapa inviolable  
 Boca ancha de rápido vertido  
 Consultar por envase de 20 lts.

### RESUMEN de la FORMA de USO

#### PREPARACIÓN:

- 1) Cargue 45 lts. de agua corriente en el reservorio de la batea lava piezas.
- 2) Agregue 5 lts. de **EMUL-CLEANER BLP**
- 3) Deje re circular 2 ó 3 minutos para homogeneizar la mezcla desengrasante. Siempre que la mezcla haya estado en reposo, re circular unos minutos para homogeneizar.

#### USOS:

- Desengrase de metales ferrosos y no ferrosos.
- Desengrase de herramientas de mano.
- Desengrase de pisos de talleres.
- Desengrase de paredes pintadas, o revestidas con azulejos o cerámicos.
- Desengrase pre pintura de superficies.

#### CONCENTRACIONES DE USO:

- Batea Lava Piezas:** 10%
- Spray: 1% al 3% a 50° C a 60° C de Temp.
- Inmersión: 5% al 15%
- Pisos de talleres, previa remoción de lo más grueso con espátula: 10% al 20%



Es otro producto de:  
**F347 ARGENTINA C. e I.**  
 Pedíselo a tu proveedor habitual



**PELLIZZARI**  
**SPORT** SERVICE  
AUTOMOTOR

## **INYECCIÓN**

ELECTRÓNICA NAFTA / DIESEL

## **DIAGNÓSTICO**

SISTEMAS SEGURIDAD ABS  
SISTEMA SEGURIDAD AIR - BAG

## **CLIMATIZACIÓN - AIRE**

## **ACONDICIONADO**

REPARACIONES Y CARGAS

## **MECÁNICA Y ELECTRICIDAD**

## **INTEGRAL**

## **SERVICIOS DE LUBRICENTRO**

LUBRICANTES, FILTROS, ADITIVOS,  
ACCESORIOS.



**11-5452-7584**



**011 5365-7214**

Avelino Diaz 933/935 (Alt. J. M. Moreno 1500)  
Lunes a Viernes de 8:30 a 12:30hs. - 14 a 19hs.

LAVADERO RUTA 12 SRL



- LUBRICENTRO
- ACCESORIOS
- LAVADERO ARTESANAL

Ruta 12 km 600  
La Paz - Entre Ríos



54 9 3437 445259

**Mecánica**  
**Fran Car**



**INYECCIÓN ELECTRÓNICA**  
**MECÁNICA EN GENERAL**  
**DIAGNÓSTICO**  
**COMPUTARIZADO**

San Martín 1099

Maipú - Buenos Aires



+54 9 2268 51-8764

**Colores**  
*Tortas decoradas*

Tortas y desayunos  
personalizados:

WhatsApp: 112180-4172

Facebook: Colores. Tortas decoradas

Instagram: @colores\_tortas\_decoradas

**TE ESPERAMOS**

BLANCO GNC  
CHAMPAGNAT 3654  
WhatsApp: +54 9 223 400 5967  
Tel: 2234780661

MECÁNICA  
**PROINNOTTI**

WhatsApp: +54 9 2923 539249

**POTENCIACIÓN DE VEHÍCULOS PESADOS DIESEL  
MAYOR RENDIMIENTO - MENOR CONSUMO  
MECÁNICA GENERAL - INYECCIÓN ELECTRÓNICA**

**Cacique Pincén y 10 de Noviembre - Bordenave - Bs. As.**

# MONTIEL ELECTROAUTO



- ▶ Diagnóstico Computarizado
- ▶ Electricidad
- ▶ Inyección Electrónica



Cambios de Correas.  
Reset de Servis.



Vértiz 8190 - Tel.: (0223) 482-8710 - Mar del Plata - Pcia. Buenos Aires

# SHOW Ruedas



223 601-3009

## ATENCIÓN A COMPAÑÍAS DE SEGUROS

- Cambio de bujes
- Cambio de barra estabilizadora
- Cambio de parrillas y rotulas
- Cambio de extremos
- Cambio de precap de dirección
- Cambio de fuelles de cremallera
- Cambio de caja de dirección
- Cambio de bieletas delanteras y traseras
- Cambio de cazoletas
- Cambio de espirales de todo tipo
- Cambio de masas delanteras y traseras
- Cambio de homocinética y reparación de semi-eje
- Cambio de tensores traseros y bujes de tensor
- Reparación de eje trasero



**Av. Colón 5144 Mar del Plata**