

N° 283 V

Guía Mecánica[®]

XXVIII^o
años



54 9 11 3795-0059



guiamecanica.com.ar
guiamecanica.com



HYBRID AND ELECTRIC VEHICLES

NUEVA CAPACITACIÓN
14, 15 Y 16 DE ABRIL 2025
EN CABA / ARGENTINA



CEA ELECTRONICA
AUTOMOTRIZ



CEA INSTITUTE



54 9 11 3230-2978

54 9 11 2761 4102

Av. Alejo Bruix 4677 / CABA

+54 11 3533 8914 / +54 11 3979 0553

info@ceaelectronica.com

Av. Emilio Castro 6212 / CABA

+54 11 3533 8914 / +54 11 3979 0553

cursos@ceaelectronica.com

La publicidad y los
clientes satisfechos
incrementará sin
dudas las ventas



Sólo comunícale y te
contamos de qué se trata

54 9 11 3795-0059



HT TALLER

TRANSMISIONES AUTOMÁTICAS

Venta de Repuestos

NACIONALES E IMPORTADOS

11 3171 6466

Apolinario Figueroa 934 - CABA



AUTOTRAINING
PASSANITI

(srl) by Group One

Esta edición cuenta con fichas técnicas coleccionables

<https://videos.autotrainingpassaniti.com/>

Abril

STAFF

DIRECTOR PROPIETARIO
Claudio Squitieri

REVISTA MENSUAL
DISTRIBUCIÓN GRATUITA
Cel. : 11-3795-0059

<https://www.guiamecanica.com.ar>
<https://www.guiamecanica.com>
guiamecanica@hotmail.com
Fecha Publicación: 08/04/25
Reg. Prop. Intelectual N° 718765

Ejemplar Nro. 283

Nota aclaratoria

El director no se responsabiliza por el contenido de los avisos publicitarios de esta guía. Los colaboradores y las notas no son remuneradas y no necesariamente reflejan el pensamiento del director. Prohibida su venta y/o reproducción total o parcial.



Editorial

Abril: ideal para comenzar cursos y avanzar en nuestra trayectoria académica porque como dicen por ahí la sabiduría no ocupa lugar. El alcance de nuestros estudios y/o de nuestros mecánicos es tan importante como el equipamiento y maquinaria que tenemos en nuestros talleres. Una relación armónica, podemos tener el mejor equipamiento pero sin saber cómo implementarla en nuestro trabajo diario es como un ojo que no ve.

Invitamos a nuestros lectores que si les resultó interesante si encontraron información que los ayudó a resolver o evacuar dudas, que compartan esta revista digital y por supuesto seguirnos en nuestras redes sociales.

Le damos la bienvenida a los nuevos anunciantes que decidieron promocionar sus productos implementando la publicidad como herramienta para acrecentar sus ventas. Asimismo, no podemos dejar de agradecer a nuestros que mes a mes nos siguen acompañando.

 info@guiamecanica.com

 **+54 9 11 37950059**



JMC REPUESTOS

NACIONALES E IMPORTADOS



Gral. Manuel A. Rodríguez 1962 C.A.B.A.



[@jmc.autoimport](https://www.instagram.com/jmc.autoimport)



+54 9 11 3041-4641

D & M

CAJAS AUTOMATIZADAS

El servicio que realizamos en tu caja automática es:

- ✓ Conectamos la **ESTACIÓN PROFESIONAL** para drenar el aceite y realizar una limpieza profunda de toda la Caja Automática.
- ✓ Reemplazamos el filtro de aceite (en caso de que tenga).
- ✓ Le colocamos el aceite correspondiente a cada tipo de caja.
- ✓ Elevamos la temperatura de caja (a unos grados específicos) para visualizar pérdidas y poner a punto su nivel correspondiente.
- ✓ Realizamos lectura y barrido de DTC mediante scanner.

D&M

Cajas Automatizadas

Fiat Dualogic

VW I-Motion

Diagnóstico sin cargo



Alvear 2844
Entre
Villegas y Mosconi
Lomas del Mirador

Sargento Cabral 1981
Córdoba Capital

Solicita turno al:



54 11 3073-2002

JMV IMPULSAMOS TU TALLER

SOMOS DISTRIBUIDORES DE LA MARCA

THINKCAR



detector de fugas
de cilindros

escaner
master x2



punta lógica cp20

Ofrecemos créditos flexibles y facilidades
de pago para talleristas e ingenieros
automotrices.

Horario de atención
Lun a vier de 9 a 18hs



Escribinos
1168908222

DANA HORACIO

Frenos y Embragues



11 66718953

* **Embragues**

Nuevos - Reparados - Reformas

* **Frenos**

Campanas - Discos - Pastillas

* **Rulemanes de Rueda**

* **Bombas de Agua**



Av. Dorrego 390 (Esq. Muñecas) - 1414 C.A.B.A.



11 4854-2617



54 11 6939-3641



DFJ REPUESTOS

REPUESTOS PARA
TRANSMISIONES AUTOMÁTICAS

Importación, venta y distribución
de repuestos para transmisiones automáticas
para vehículos nacionales e Importados

CONSULTANOS



@dfjrepuestos



11 2663 1330

Apolinario Figueróa 934 C.A.B.A

CMP - Camshaft Position Sensor

Sensor de Posición de Árbol de Levas

Habitualmente ubicado en la zona donde se aloja el árbol de levas; en la gran mayoría de los motores se encuentra sobre la tapa de cilindros; puede ser cerca de la polea del árbol de levas o bien en el extremo opuesto. Y en algunos casos menos frecuentes en la mitad del árbol de levas.

En la actualidad, predominan los motores con doble árbol de levas a la cabeza; en estos casos, encontraremos dos CMP; uno en cada árbol; y, más aún si se cuenta con distribución variable.

El CMP, detecta el movimiento de una rueda dentada que está acoplada al árbol de levas; información que enviará a la Unidad de Control de Motor (ECU).

Por su parte el Sensor de Posición de Cigüeñal, también le envió su información a la ECU. Quien ahora con ambos datos puede conocer se forma exacta del pistón número 1, y siguiendo los parámetros del ciclo de trabajo; puede determinar cuándo el cilindro 1 se encuentra en la fase de compresión.

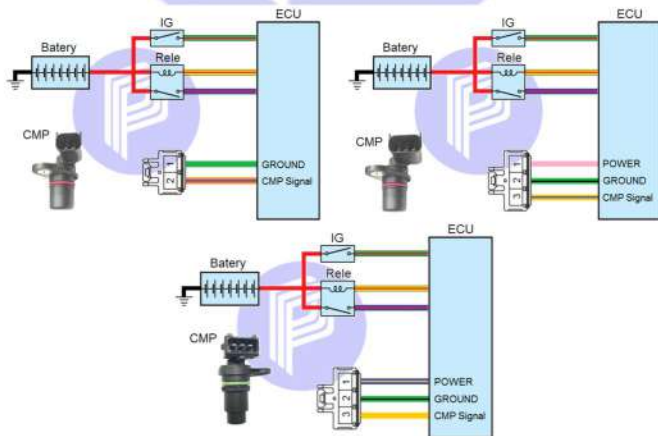
De esta forma la ECU, puede establecer los parámetros de inyección de combustible y de encendido, necesarios para el ciclo de RPM y potencia requerida.

Existen diferentes tipos de CMP, fácilmente detectables, según la cantidad de terminales.

CMP de tipo Magnético o Inductivo; por lo general, cuentan con dos terminales; uno es señal de referencia, otro es voltaje de alimentación; y la tierra es el cuerpo del sensor. En algunos casos, también es posible encontrarnos con CMP Inductivos, pero de tres terminales; correspondientes, a; señal de referencia, voltaje de alimentación; y la tierra. Y los CMP de Efecto Hall; cuentan con tres terminales; uno es señal de referencia, otro es voltaje de alimentación, y el último es la tierra.

ESQUEMA DE CONEXIÓN

En las siguientes imágenes se representan, de forma genéricamente la conexión entre la alimentación la ECU y el CMP.



COMPROBACIONES PREVIAS AL DIAGNÓSTICO

Inicialmente, es necesario considerar los siguientes ítems:

1- Verifique el arnés de conexión, el estado de los cables y los terminales de conexión.

2- Verifique el estado general del sensor, corrosión, fisuras, etc.

3- No descarte controlar que la posición del sensor es la correcta, como así también la luz que existe entre el sensor y la rueda dentada.

4- Instale el equipo de diagnóstico. Según sea el caso, el scanner mostrará un código de defecto o de diagnóstico relacionado. Comúnmente llamamos DTC, que proviene de la abreviatura en inglés de Diagnostic Trouble Code.

5- Recuerde que el CMP, está relacionado directamente con el Sensor de Posición del Cigüeñal. Así que puede aparecer como falla del CMP por reflejo del CKP.

CÓDIGOS DE DIAGNÓSTICO RELACIONADOS

A continuación, se muestra un listado con los principales DTC genéricos:

P0320

P0322

P0340

P0341

P0342

P0343

P0344

P0345

P0346

P0347

P0348

P0349

P0365

P0366

P0367

P0368

P0369

P0370

P0371

P0372

P0373

P0374

P0375

P0376

P0377

P0379

P0390

P0391

P0392

P0393

P0394

P1340

P1343

P1345

P1349

P1351

P2094

P2614

P2616



Como siempre mencionamos en esta sección. El listado, no considera todos los DTC específicos por marca y obviamente dejando en claro que no son los únicos relacionados con éste componente.



José Jesús Passaniti

Formador Automotriz

Tel: (+54 9) 11 5429 9613

www.josepassaniti.com.ar

AMD GENERADORES

SERVICIO TÉCNICO

TODAS LAS MARCAS
Y MODELOS



(TODO TIPO DE MOTORES DIESEL, NAFTEROS Y 2T)



White 1115
Parque Avellaneda



1136530063

AMORTIGUADORES



Reparación y modificación de amortiguadores nacionales e importados
Suspensión a medida o suspensión regulable
Suspensión deportiva y de competición
Autos, camionetas, camiones
Trabajos garantizados
Venta de espirales

Todos los medios de pago

Buscanos en



Tel. 1165402074

Marmol 4695 - Isidro Casanova - Bs. As.





CERRAJERIA

AL INSTANTES

Nuestros Servicios

- ✓ Llaves decodificadas
- ✓ Apertura de autos
- ✓ Cambio de cerraduras / combinaciones
- ✓ Apertura de puertas, ventanas, casas y edificios
- ✓ Reparación de tambores de arranque y cilindros
- ✓ Mantenimientos de cerraduras edificios consorcios



1130603737

**TODOS LOS MESES UN
CURSO
GRATIS**

Escanea y accede
directamente
a la sección
"Novedades del mes"



<https://videos.autotrainingpassaniti.com/>

RG

Audio




www.rgaudio.com.ar

- * Aire Acondicionado
- * Calefacción * Alarmas
- * Audio Airbag * Electrónica
- * Diagnóstico Computarizado

Av. de los Corrales 7246
Cap. Fed.

 **11 5805-6273**

 Rg.audioargentina

 Rg.audioargentina



Repuestos y Accesorios



Consultas por

 **11-3479-7587**

Av. 12 de octubre 1695
Quilmes Bs. As.

TRANSMISIONES ROTH

Repuestos para Cajas Automáticas

ENVIOS A TODO EL PAIS



Contactanos : 1127339231-1168213576

ASIAN MOTORS S.R.L.

Repuestos de Motor



envíos al interior

Warnes 1264 - Tel.: 4583-6530 / 4581-5075

e-mail: asianmotors@hotmail.com  +54 9 11 7182-0009



CEA

ELECTRÓNICA
AUTOMOTRIZ

GASOLINA - DIESEL



KIT FULL

BANCO DE PRUEBA PARA
ECUS Y ELECTRÓNICA
AUTOMOTRIZ

EL PROBADOR DE
ELECTRÓNICA AUTOMOTRIZ
MULTIMARCA MÁS COMPLETO
DEL MERCADO

Av. Alejo Bruix 4677 / CABA
+54 11 3533 8914 / +54 11 3979 0553
info@ceaelectronica.com

Av. Emilio Castro 6212 / CABA
+54 11 3533 8914 / +54 11 3979 0553
cursos@ceaelectronica.com



DIVISION ELECTRONICA

PDM-E1 EQUIPO MULTIFUNCION PARA PRUEBA Y DIAGNOSTICO



- Alimentación de 12v CC.
- Manejo de opciones con Display LCD y teclado.
- Prueba inyectores, motor paso a paso, motor de continua y válvulas PWM.
- Salida para activación de bomba eléctrica de combustible.
- Mide resistencia, frecuencia, voltaje y tiempo de inyección.
- Prueba batería, alternador y regulador sobre el vehículo.
- Simula Lambda, señal Hall, señal magnética, MAP, sensores 0-5v y de temp.
- Simula sensor resistivo.
- Prueba bobinas y módulos de encendido.
- Mide sensores MAP, MAF, HALL, inductivos, etc..
- Prueba mariposa motorizada con medición simultánea de sensor TPS.
- Salidas auxiliares de 5v y 12v para alimentación externa de sensores.
- Gabinete plástico con diseño ergonómico.

PDM-E17 SIMULADOR DE SENSORES Y GENERADOR DE SEÑALES

- Alimentación de 12v CC.
- Protecciones contra cortocircuitos mediante fusibles térmicos.
- Simulador de TPS.
- Simulador de sensor de temperatura.
- Simulador de ECT, IAT, MAF y MAP de 0v a 5v.
- Simulador de sensor MAP de frecuencia.
- Simulador de sonda lambda (Sensor de Oxígeno).
- Simulador de sensor Hall y de sensor Inductivo (Señal Analógica Oscilante).
- Detector de presencia de señales con cierre a masa y pulso positivo.



PDM-E25 OSCILOSCOPIO TFT COLOR

- Fuente de alimentación 220v AC a 12v CC incluida.
- Pantalla TFT color de 2.4" de 320 x 240 pixeles de resolución.
- Un Canal de medición. Visualización de señal y valores en tiempo real.
- Ancho de banda analógico: 0 - 250KHz.
- Tasa de muestreo: 1Mps máx.
- Sensibilidad: 10mV/Div. - 5V/Div. Voltaje de pico máximo 50v.
- Resolución vertical: 12-bit (Conversión Analógica a Digital).
- Base de tiempo: 10us/Div - 500s/Div.
- Función de congelar imagen de medición (HOLD).
- Guardar / Visualizar Forma de onda. Longitud de grabación: 1024 puntos.

PDM-E6 VOLTIMETRO MICROPROCESADO AUTOALIMENTADO

- Alimentación de 12v CC o 24v CC.
- Apto para uso en autos, motos, camiones, colectivos y embarcaciones.
- Medición de voltaje entre 0.00v y 99.9v.
- Equipo autoalimentado.
- Display led de 7 segmentos de alto brillo.
- Tecla para indicación de voltaje de batería o cable de medición.
- Fácil uso y manejo.
- Permite detectar fallas en baterías, regulares y alternadores.



EQUIPAMIENTO PARA DIAGNOSTICO DE INYECCION ELECTRONICA VEHICULAR

www.hepea.com.ar distri.hepea@gmail.com

JAPAN MOTORS

REPUESTOS PARA MOTORES JAPONESES



Av. Warnes 1155 C.A.B.A.



54 11 4854 3741



54 9 11 2182-1620

RG Repuestos

REPUESTOS IMPORTADOS



CHEVROLET



HONDA



TOYOTA



NISSAN



DAIHATSU



ISUZU



SUBARU



SUZUKI



Mario Bernasconi



nissanwarnes.com.ar

6090 / 4854-5858

nissanwarnes.com.ar

RG

REPUESTOS



11 2374-2006



4855-6090 / 4854-5858

Mario Bernasconi 2273 - C.A.B.A.



NISSANWARNES@GMAIL.COM

somos Rectificación Villa Real

Virgilio 2842 Capital
4568-0448

BELMONTE

RECTIFICACIÓN

desde
1951

www.belmonterectificacion.com



ONLINE



**Curso
interactivo**

CURSO DE ARRANQUES Y ALTERNADORES

Calidad de enseñanza Premium

¡PRIMERA CLASE GRATIS!

Pedí información
sin compromiso



11 3085-0519

TALLER- ESCUELA "ELECTRICAR"

- CURSO INTERACTIVO
- DIGITAL
- INTERACCIÓN CON PROFESOR
- GRUPOS DE WHATSAPP DE AUTOAYUDA GRATIS POR 5 MESES.
- MINIMA INVERCION
- MUCHA SALIDA LABORAL

Curso interactivo:

El **Curso Interactivo** es en VIDEOS PREGRABADOS y asistencia y explicaciones extras en vivo mediante preguntas y respuestas de Grupo de WhatsApp. La metodología es la siguiente Son 4clases de la parte de Motores de arranque y 4 clases en la parte de Alternadores un día a la semana + más respuesta inmediata a 30 preguntas por clase y asistencia profesional de lunes a viernes. Una vez terminado el curso quedarán en el Grupo por 3 meses extras interactuando con el profesor y compañeros del curso. Duración x clase 2 horas.

Digital:

El curso se dará por vía WhatsApp. Se enviara de 2 a 15 video PREGRABADOS por clase además de fotos y explicaciones extras. Podrán descargar los vídeos ,ver y hacer preguntas relacionadas con el vídeo.que tendrán respuestas en el transcurso de las dos horas de clase . Durante la semana podrán hacer más preguntas y se responderán en la clase siguiente. Al final de las 8 clases se enviara un enlace con toda la información vista y para que

puedan descargarla. Podrán interactuar con el profesor y compañeros del curso durante 3 meses más totalmente gratis.

INTERACCIÓN PROFESOR-ALUMNO

La interacción con el profesor durante las clases serán mediante audios o preguntas escritas.,Siempre relacionado con el Curso . Se responderán alrededor de 20 a 30 preguntas en la clase .,y las que queden pendientes serán respondidas durante la semana o durante la siguiente clase.

GRUPO DE WHATSAPP DE AUTO AYUDA.

El Grupo de WhatsApp está diseñado para que ,aparte de las clases ,los alumnos puedan interactuar y aumentar su conocimiento .También se permitirá que los alumnos suban trabajos o experiencias relacionadas con el tema del curso. Una vez finalizado el curso podrán seguir interactuando entre compañeros del curso e instructor por 3 meses totalmente Gratis.

MINIMA INVERCION

Comparando con otros curso tiene varios beneficios : *mucho mas económico.. *no estas sujeto a cumplir horarios Nos ya que las clases quedan grabadas . *Al abonar el curso de dos meses podrás *tener 3 meses extras (total 5 meses)de interacción por grupo de WhatsApp y aprendizaje. *La posibilidad de hacer otros cursos con el mismo formato. *Varios gigas de información para bajar de la nube incluida en el curso. *Comparado con otros

oficios la inversión en herramientas necesarias para trabajar en este oficio es baja.

*Mientras mas personas aya en el grupo mas grande sera el conocimiento adquirido y aprendizaje de todos .esto es llamado retroalimentación.

(Al haber tanto conocimiento de un tema esto ase que hasta los profesores se nutran de mas conocimiento)

MUCHA SALIDA LABORAL

Aprendiendo a reparar Motores de Arranque y Alternadores se te abren un abanico de posibilidades:

- Trabajar por cuenta propia .
- Trabajar en flota de camiones ,colectivos ,flota de camionetas ,etc
- Empresas de Máquinas, agrícolas ,viales, etc.
- Te abre las puertas para seguir estudiando la rama automotriz: electricidad del automotor, técnico en inyección eléctrica, etc.



11 3085-0519



DIVISION ELECTRONICA

PDM-E11/PDM-E24 BATEAS D LIMPIEZA POR ULTRASONIDO DE 3 6 LITROS



- Alimentación: 220v VA – 50Hz.
- Transductor ultrasónico piezoeléctrico tipo sándwich.
- Recipiente de acero inoxidable de 3 y 6 Litros.
- Panel de control digital con display.
- Indicación de estados con leds y alarma.
- Programas seleccionables de limpieza.
- Frecuencia y potencia variable.
- Temporizador entre 60 y 960 segundos (1 y 16 Minutos)
- Sistema multifrecuencial.
- Calefactor automático.
- Incluye accesorio porta inyectores/objetos.

PDM-E2 PUNTA DIGITAL MULTIFUNCIÓN

- Alimentación de 12v CC.
- Manejo de opciones con Display LCD y teclado.
- Medición de voltaje y frecuencia.
- Mide tiempo de inyección.
- Mide sensores MAP, MAF, HALL y magnético.
- Punta lógica con inclinación visual mediante led y alarma sonora.
- Generación de señales HALL y PWM.
- Generación de pulsos para inyectores.
- Generación de estados lógicos (12v y 0v).
- Prueba actuadores de realenti IAC/ISC de dos cables (PWM).
- Prueba mariposas motorizadas y mide sensor TPS.
- Función linterna para mejorar la visualización de la zona a diagnosticar.



PDM-E19 ANALIZADOR DE BATERIAS Y SIST. ELEC. PARA 12V Y 24V



- Voltaje de alimentación entre 7.5v y 31v.
- Equipo compacto de fácil uso (Se conectan sólo dos cables a la batería).
- Manejo mediante display LCD alfanumérico con luz de fondo y teclado.
- Mediciones para sistemas de 12v y 24v.
- Permite ingreso de temperatura ambiente para diagnostico de pruebas.
- Medición de voltaje de batería en vacio con indicación de carga.
- Prueba de arranque con voltaje mínimo, máximo y temperatura ambiente.
- Prueba de regulación de voltaje actual y registro de valor mínimo y máximo.
- Voltmetro externo hasta 31v con dígitos numéricos de excelente visibilidad.



DIVISION ELECTRONICA

EQUIPAMIENTO PARA DIAGNOSTICO DE INYECCION ELECTRONICA VEHICULAR

www.hepea.com.ar distri.hepea@gmail.com

BENTANCOR



Venta de
elementos
de competición



Reparación y
venta de turbos



Rectificación
de motores
y tapas de
cilindros en
general

España 3700 San Martin Bs. As.



1126912612



1147534195

Claudio MOTUL

DISTRIBUIDOR OFICIAL



**Entregas a domicilio
sin cargo**
envíos a todo el país.



11 3755-6610

edu-center

CASA ADHERIDA AL A.C.A.

**CENTRO DE DIAGNÓSTICO DE
INYECCIÓN ELECTRÓNICA**



**CONTROL ELECTRÓNICO COMPUTARIZADO
LIMPIEZA DE INYECTORES CHIP DE POTENCIACIÓN**

**TRABAJOS GARANTIZADOS
ATENCIÓN PERSONALIZADA**

Hidalgo 1695 (Esq. Galicia) - Tel: 4857-5608



11 6985-2589

Cajas automáticas **F1** S.R.L.

REPARACIÓN DE
TRANSMISIONES AUTOMÁTICAS

SERVICIO

DIAGNÓSTICO
COMPUTARIZADO

ATENCIÓN A CONCESIONARIAS
Y TALLERES



ENVÍOS AL INTERIOR



PRECISION
INTERNACIONAL

TARJETAS DE
CRÉDITO Y DÉBITO



Av Gral. E. Mosconi 870
Lomas del mirador
Tel. 1121745843/1126879518
Cel.  11-5306-1691
cajasautomaticasf1@gmail.com
 Cajas Automáticas F1
www.cajasautomaticasf1.com.ar



PELLIZZARI
SPORT SERVICE
AUTOMOTOR

INYECCIÓN

ELECTRÓNICA NAFTA / DIESEL

DIAGNÓSTICO

SISTEMAS SEGURIDAD ABS

SISTEMA SEGURIDAD AIR - BAG

CLIMATIZACIÓN - AIRE

ACONDICIONADO

REPARACIONES Y CARGAS

MECÁNICA Y ELECTRICIDAD

INTEGRAL

SERVICIOS DE LUBRICENTRO

LUBRICANTES, FILTROS, ADITIVOS,
ACCESORIOS.



11-5452-7584



011 5365-7214

Avelino Diaz 933/935 (Alt. J. M. Moreno 1500)

Lunes a Viernes de 8:30 a 12:30hs. - 14 a 19hs.

CAJAS AUTOMÁTICAS REPUESTOS



Venta de repuestos de transmisiones automáticas y convertidores. **Importamos directo de EEUU:** Alto, Precision international, Sonnax, Toledo, Transtec, Lubegard, Transtar, Transgo y más...

Desde 1978 en el mercado, venta de repuestos para cajas automáticas y asesoramiento técnico respaldado por ATSG (Automatic Transmission Service Group)

Contáctese

0341-153078746 / 0341-4556157 / 0341-4547483

Web: www.repuestosmolina.com.ar

Instagram: repuestos_molina_rosario

Facebook: taller Molina

TRANS-CARDAN

TRANSMISIONES CARDANICAS

- * CRUCETAS
- * CARDANES



BALANCEO
ELECTRÓNICO
DE CARDANES

De Marcelo Villamonte



CUBRE CARDAN PEUGEOT - PUENTE TRASERO R12 R18 - TRAFIC - PEUGEOT . 05

REPARACIÓN Y ENDEREZADO DE CAÑONERAS

REFORMAS - RECAMBIOS
TC RNERÍA EN GENERAL

TRABAJOS
GARANTIDOS

ENVIOS AL
INTERIOR

FITZ ROY 239 (alt. Warnes 1300) Capital Tel/Fax: 4854-4616

transcardan@fibertel.com.ar - www.transcardan.com.ar

ALEJANDRO

ELECTRÓNICA



221 361-1051

ELECTRÓNICA

AUTOMOTRIZ

REPARACIÓN DE

ECU / BSI - UCH /

AIR BAG / ABS /

DESMOVILIZACIÓN

- PROGRAMACIÓN

Cajas Tano Americo



TODAS LAS MARCAS

ENVIOS AL INTERIOR

Tarjetas de Crédito

Cajas de Velocidades
Reparación - Diferenciales
Piñón y Corona - Tornería
Reformas - Venta de Engranajes

Ceci  11 6042-9768

Jonas  11 3443-3147

Tel.:  11 4582-1991

Paysandú 2328
(alt. Warnes 1450)

AG-TURBOTECHNIK

LABORATORIO DE MANTENIMIENTO, REPARACION Y BALANCEO DE TURBOCOMPRESORES

Ahora reparamos
inyectores
COMMON RAIL
también



IHI



Garrett

HOLSET

Schweitzer

BWAG

CAT

ABB

- El mejor precio de plaza en reparaciones y turbos nuevos
- Atendemos su VEHICULO
- Atendemos flotas de vehículos
- Asesoramiento técnico y presupuestos sin cargo
- Estadísticas y seguimiento para realiza mantenimientos preventivos



+54 9 11 5455-8653

Chile 1338 - Villa Raffo - Ptdo. de tres de Febrero - Bs. As. - CP: B1675AGF - Tel./Fax: 4712-1061
mail: info@ag-turbotechnik.com.ar - www.ag-turbotechnik.com.ar

Atendemos de Lunes a Viernes de 9 a 13 hs y de 14 a 18 hs



Av. Warnes 1125-27 (1414) Buenos Aires.
Tel.: 4854-2159 / 7679 Fax.: 4856-3587
vtmtransmisiones@Gmail.com



F&R



Equipamientos 4x4 & Utilitario

PICK-UP:

BARRA ANTI VUELCO/COBERTOR DE CAJA/
LONA/ESTRIBOS/ENGANCHE/CUBRE TAPIZADO/
CUPULA/TAPA RETRÁCTIL/PORTA EQUIPAJES.

UTILITARIO:

ASIENTOS/VIDRIOS/PISO/CINTURONES/
REVESTIMIENTO DE TECHO Y LATERALES

 F&R Equipamientos La Plata

 FR Equipamientos_4X4_utilitarios

 **11 6409-5437**

 **221 470-6802**



DENSO



BOSCH

SIEMENS

Stanadyne



VDO

Lucas

ZEXEL

DELPHI

**VENTA Y REPARACIÓN DE BOMBAS
E INYECTORES DIESEL EN GENERAL**

GARANTÍA DE 6 MESES

Jacinto Estivao 2196 - R.3 Km. 35
Virrey del Pino - La Matanza

 **+54 9 11 6371-5849**



Repuestos y Accesorios



Consultas por

 **11-3479-7587**

Av. 12 de octubre 1695
Quilmes Bs. As.

NUEVO INGRESO!

ELEMENTOS DE
SEGURIDAD
GUANTES



Guante Nitrilo negro
para protección del
jugador.

Amplia variedad de modelos

Tel.: (011) 4442-0112
4622-2853 / 4462-5003

info@kefrenargentinasrl.com.ar

www.kefrenargentinasrl.com.ar

 **+54 9 1168265371**

Mantenimiento Contactos



Aerosoles de 427 cc y 237 cc

Diluyente limpiante para electrónica, evaporación media controlada.

No ataca componentes, ni plaquetas, ni barnices aislantes.

La mejor opción a la hora de elegir un limpiador de contactos.

Mantenimiento Inyectores Ultrasonido en Agua



Botella de 980 cc Rinde 10 Lts. de solución

Concentrado limpiante para diluir en agua corriente.

Uso al 10%, muy económico por su rendimiento.

Agradable aroma cítrico. Soluciones NO inflamables. 100% Biodegradable.

Descarbonizante para Cuerpo de Mariposa



Aerosol de 427 cc

Cítrico, aroma agradable, menos invasivo para autos de alta gama o conducidos por mujeres. No deja olores fuertes.

Mantenimiento Inyectores para Banco de Pruebas



Botella de 980 cc Rinde 4 Lts. de preparado limpiante

Diluyente específico para uso en Banco de Pruebas. Se aplica al 25% en VARSOL AZUL, nafta kerosene, o combustible diesel. 1 Parte de producto en 3 partes de Varsol.

NAFTA - DIESEL

Elimina eficientemente toda partícula de suciedad dejando los inyectores 100% limpios.

INSUMOS QUÍMICOS PARA INYECCIÓN ELECTRÓNICA

F347

La solución a los problemas de mantenimiento y prevención como respuesta a los mejores productos importados COMPRE ARGENTINO - COMPRE INDUSTRIA NACIONAL

Laboratorio Industrial F347 Argentina C. e I.
Química manipulada - Productos & Servicio

Pedíselos a tu proveedor habitual

VARSOL AZUL para Banco de Pruebas



Bidones de Plástico Reforzado 2 y 5 Lts.

El compañero ideal para **Mantenimiento Inyectores para Banco de Pruebas**, su color AZUL permite la fácil lectura de la graduación de las pipetas. Tiene alto punto de inflamación y evaporación lenta, lo que lo posiciona como un diluyente de seguridad. Olor agradable, no invasivo.

Crema Desengrasante y Gel Desengrasante Ambos para Manos



Baldes de 5 Lts Potes de 1 Lt.

Desengrasante en gel y en Crema para manos que trabajan duro. Contienen un abrasivo de origen natural en la cantidad justa. Limpian sin entar, dejando la piel tersa. NO se sepepa por evaporación. Remueven eficientemente toda suciedad en una sola aplicación dejando agradable aroma a limón.

Multipropósito Plus



Aerosoles de 237 cc y 427 cc

Elimina ruidos molestos. Protege a los metales. Remueve óxido liviano. Desplaza a la humedad. Libera mecanismos trabados. Lubricante plus. Desengrasa. Penetra objetivamente. Es anticorrosivo. Cumple con lo que promete.

Mantenimiento M.A.F. Sensor de Masa de Aire



Aerosol de 427 cc

Remueve toda impureza. Deja residuo CERO. Provee superficies limpias exentas de polvo. Evaporación controlada que permite trabajar cómodamente sin requerir una segunda aplicación.

RECTIFICACIONES

CROCCO

REPARACIÓN Y AJUSTE DE MOTORES
DIESEL Y NAFTEROS



SOMOS UNA EMPRESA CON 50 AÑOS
DE EXPERIENCIA EN LA
RECTIFICACIÓN DE MOTORES
DIESEL Y NAFTEROS

Aceptamos todos los medios de pago.

Barceló 647 - Villa Dominico - Avellaneda

Horarios de atención:

Lunes a viernes de 8:00 a 17:00hs

Tel.: 4227-3098 / Cel.: 11-3099-4121

rectificacionescrocco@outlook.com

Contenedores móviles de polietileno
para el transporte de Gasoil, Nafta y Aceite



Benzina
(Gasoline)

Gasolio
(Diesel)

Olio
(Oil)



Tel.: (011) 4442-0112
4622-2853 / 4462-5003
info@kefren.com.ar
www.kefrenargentinasrl.com.ar

+54 9 1168265371

JOSE M. BAO

BRT

SERVICIO INTEGRAL
DEL AUTOMOVIL

Diagnóstico
Computarizado

ATENDEMOS
ÚNICAMENTE
CON TURNO

Seguinos en:



BR TinYEccion.com



11 5713-5949

La Pampa 4522/44
C.A.B.A.

www.brtinyeccion.com



DESDE 1970 SIEMPRE CON LA
ÚLTIMA TECNOLOGÍA A SU
SERVICIO





DIVISION ELECTRONICA

PDM-E3+ GENERADOR DE PULSOS PARA INYECTORES DE NAFTA MICROPROCESADO PLUS



- Alimentación de 12v CC. Fusible para protección contra sobreconsumos.
- Generador de pulsos para inyectores de nafta de alta y baja impedancia.
- Prueba hasta 6 inyectores de alta o baja impedancia simultáneamente.
- Excita inyectores de alta presión para limpieza o pruebas en baja presión.
- Control de RPM entre 200 y 7000 RPM y apertura de inyector entre 0.5 y 6 mseg.
- Temporización digital entre 1, 5, 15, 30 y 60 minutos con leds indicadores.
- Led indicador general de pulsos de salida e independientes para cada inyector.
- Indicación de bobina abierta de inyector y modo de apertura total (Open Injector).
- Programas de aceleración/desaceleración automática de RPM.
- Control digital para accionar bomba de nafta con led indicador.

- Conexión directa a los bornes de la batería de 12v.
- Voltímetro incorporado con display de 3 dígitos de alto brillo.
- Visualización del voltaje en vacío de la batería.
- Simulador de arranque incorporado.
- Pulsador para efectuar descarga de corriente sobre la batería.
- Detecta el voltaje mínimo de la batería ante la descarga de corriente.
- La prueba puede realizarse con la batería conectada al vehículo.
- La prueba puede realizarse con la batería fuera del vehículo.
- Gabinete metálico con pintura epoxi texturada. Equipo robusto y portátil.



- Mediciones para sistemas de 12v y 24v (Detección automática de voltaje).
- Manejo mediante display LCD alfanumérico con luz de fondo y teclado.
- Medición automática de temperatura ambiente para diagnóstico de pruebas.
- Medición de voltaje de batería en vacío con indicación de carga.
- Prueba de arranque con medición de voltaje mínimo y máximo.
- Prueba de regulador/alternador con carga de corriente del orden de 50A.
- Voltímetro hasta 31v con dígitos numéricos de excelente visibilidad.
- Función simulador de arranque con medición de voltaje mínimo.
- Medición del CCA actual de la batería.
- Enlace Bluetooth con teléfonos Android para control y reportes.

- Alimentación de 12v CC.
- Prueba motor paso a paso Magneti Marelli y GM.
- Prueba motor de corriente continua. Indicación de contactos mediante led.
- Prueba válvulas IAC/ISC de dos y tres cables (PWM).
- Prueba accionamiento del motor de mariposa motorizada.
- Incorpora fuente de 5v para alimentación de sensores TPS.
- Incluye led indicador de continuidad de bobinas de actuadores.
- Salida de voltaje de 12v y 5v para uso externo.
- Incluye set de cables y conectores.



DIVISION ELECTRONICA

EQUIPAMIENTO PARA DIAGNOSTICO DE INYECCION ELECTRONICA VEHICULAR

www.hepea.com.ar distri.hepea@gmail.com

AUTOBAHN S.A.



REPUESTOS Y ACCESORIOS

Importador Directo - Envíos a todo el País

Av. Dtor Ricardo Balbín 3682 (1430) Ciudad Bs. As.

Tel.: 4542 4733 / 4544 7895 Telefax: 4541 7467

E mail: info@autobahnimportaciones.com.ar



REPUESTOS ACCESORIOS



+54 9 11 4081-0018

AV. CENTENERA 3099 TEL/FAX 4919-9135

Campus9



Campus9 Equipos de Diagnóstico Automotriz: Fullprob - Full diesel
Probador de Ecus y Fusibleras Electrónicas
Osciloscopios, Scaneers
Herramientas Manuales Específicas!
Puesta a Punto

Nuestras Marcas: **Rulhmann - Eurotech- TOTAL- Hamilton - Bremen -
Pro'skit - Owon - CEA - JMP - ERREVE - Telme - Insumos F347**

Contamos con todos los insumos de limpieza para tu taller:
**VAR SOL - Líquido para limpieza en bateas de Ultrasonido - líquido para
Batea Lavapiezas Palladino- Arranca Motores - limpia Mariposas
Limpiacontactos - Limpia Sensores MAF**



☎ 11 2464-0244

📍 @campus9_electronica_automotriz

📷 Campus9electronicaAutomotriz

🎵 @cesaherramientas

MANTENIMIENTO ULTRASONIDO en AGUA

Limpieza de Inyectores por Ultrasonido
en Agua Corriente
Soluciones Totalmente NO Inflamables



Botella x980 cc

FORMA de USO

PREPARACIÓN:

- 1) Conforme a la capacidad de su batea de ultrasonido decida cuanto liquido ha de preparar.
- 2) En función de ese cálculo vierta en la batea el 10% de Limpia Inyectores para Ultrasonido en Agua F347 y un 90% de agua corriente.
- 3) Homogenise la mezcla agitando levemente, la solución se tomará blanquecina, sintoma inequívoco de que ya está lista para su uso
- 4) Peixws conforme a las instrucciones del fabricante del equipo y de los requerimientos del elemento a limpiar.

OTROS USOS DEL PRODUCTO:

- Limpieza de herramientas.
- Desengrase y remoción de suciedades rebeldes.

CONDENSACIONES DE USO:

- Limpieza de inyectores: 10%
- Limpieza de elementos electrónicos delicados 5% duplicando el tiempo de proceso y/o añadiendo calefacción.
- Como desengrasante de elementos en general: 5% al 10%.



Es otro producto de:
F347 ARGENTINA C. e I.
Pedíselo a tu proveedor habitual



LAUTARODIESEL
www.lautarodiesel.com.ar

ESPECIALISTAS EN INYECTORES DIESEL Y TURBOS

descargue nuestro catalogo en www.lautarodiesel.com.ar



Linea completa de inyección diesel y sus partes - Bancos de prueba y herramientas para inyección - Turbos y sus partes - Sensores MAF - MAF Sonda Lambda - Ciguenal - ABS - Bombas eléctricas de tanque - Cuerpo mariposa - Fichas eléctricas y acoples rápidos entre otros items !

Importamos lo que necesite a Argentina o a Paraguay (nuevo o usado)



351 3859727



+595 992382188



Sucursal Cordoba - Argentina
Bartolome Jaime 41 - (5008)
Tel 0351-4767828 / 4774009
ventas@lautarodiesel.com.ar


Sucursal Asuncion - Paraguay
Campo Via 2029 Fernando de
la Mora Asunción Paraguay
lautarodieselparaguay@gmail.com



Servicio de inyección nafta diesel
Livianos y pesados



Calle Mariano Moreno 60 Sol de julio
Provincia de Santiago del estero.

 54 3856 677393

EMPRESAS - MONOTRIBUTISTAS - EMPLEADOS

**CONTADORA PÚBLICA
NACIONAL (U.B.A.)**

Estudio Contable

IMPUESTOSDEARGENTINA@GMAIL.COM

**ATENCIÓN
PERSONALIZADA**



15.58906940



DIVISION ELECTRONICA

PDM-E15 PROBADOR DE MARIPOSAS MOTORIZADAS Y PEDALES ELECTRONICOS



- Alimentación de 12v CC.
- Equipo compacto de fácil uso, universal y multimarca.
- Ensayos manuales y automáticos.
- Manejo con display LCD alfanumérico con luz de fondo y teclado.
- Prueba de manera completa cuerpos de aceleración.
- Prueba motor del cuerpo de aceleración. Apertura y cierre de la mariposa.
- Mide resistencia eléctrica del motor del cuerpo de aceleración.
- Mide corriente de consumo del motor del cuerpo de aceleración.
- Medición simultánea de sensores TPS1 y TPS2 (Dos pistas).
- Medición de dureza de engranajes de la mariposa.
- Medición de sensores de pedal electrónico (TPS1 y TPS2).
- Medición de sensores TPS simples y dobles.
- Generación de reportes de variables medidas.
- Prueba válvulas IAC de dos cables y válvulas PWM.

PDM-E3 GENERADOR DE PULSOS PARA INYECTORES DE NAFTA MICROPROCESADO

- Alimentación de 12v CC.
- Generador de pulsos para inyectores de nafta de alta y baja impedancia.
- Prueba hasta 6 inyectores de alta impedancia o 1 de baja impedancia.
- Control de RPM entre 200 y 7000 RPM y apertura de inyector entre 0.5 y 6 mseg.
- Temporización digital entre 1, 5, 15, 30 y 60 minutos (Timer).
- Leds indicadores de tiempo de temporización y de pulsos de salida.
- Función de apertura total de inyector (Open Injector).
- Programas de aceleración/desaceleración automática de RPM.
- Control digital para accionar bomba de nafta con led indicador.
- Fusible interno intercambiable para protección contra sobreconsumos.



PDM-E4M MINI GENERADOR DE PULSOS PARA INYECTORES DE NAFTA



- Alimentación de 12v CC.
- Generador de pulsos para inyectores de nafta de alta y baja impedancia.
- Prueba hasta 4 inyectores de alta impedancia o 1 de baja impedancia.
- Control de RPM entre 200 y 7000 RPM.
- Control de tiempo de apertura de inyector entre 0.5 y 6 mseg.
- Protección contra conexión inversa de alimentación.
- Protección contra sobreconsumos mediante fusible.
- Led indicador de equipo encendido y led indicador de RPM de ensayo.
- Función abrir inyector (Open Injector).




DIVISION ELECTRONICA

EQUIPAMIENTO PARA DIAGNOSTICO DE INYECCION ELECTRONICA VEHICULAR

www.hepea.com.ar distri.hepea@gmail.com

caviglia
REPUESTOS PARA CAMIONES

Seguinos en 



REPUESTOS Y ACCESORIOS LÍNEA PESADA



Atención
Personalizada

Envíos a todo
el País

Av. Champagñat 1167

tel/fax 0223 4701233

7600 Mar del Plata

 **+549 223 5383512**

 **+549 223 5032141**



EL INDUSTRIAL
INYECCIÓN DIESEL

SERVICIO DE INYECCIÓN DIESEL DIAGNÓSTICO COMPUTARIZADO

Nos Renovamos

*para dar un mejor servicio
Con la cordialidad de siempre*



Bombas e Inyectores



BOSCH



JOSÉ BARROS PAZOS 1610/17 CAPITAL

(Altura Centenera 2400)



11 4918 1537



11 6675-3864

elindustrialdiesel@hotmail.com - www.elindustrialdiesel.com



WORKSHOP



Maquinaria para el Servicio del Automotor Venta y Reparación

Juan Diaz de Solis 327 - (1686) Hurlingham

Buenos Aires - Argentina

Tel.: (54-11) 7531-1357

 **11 4550-7717**

www.workshopsrl.com.ar

Desde 1984 fabricando productos
 de la más alta calidad
 y reconocida eficiencia operativa.
 Orgullosamente Industria Argentina

EMUL CLEANER BLP

Desengrasante Líquido Soluble
 en Agua Corriente
 Especial para Bateas Lava Piezas



Presentación:
 Bidón de 5 lts. con tapa inviolable
 Boca ancha de rápido vertido
 Consultar por envase de 20 lts.

RESUMEN de la FORMA de USO

PREPARACIÓN:

- 1) Cargue 45 lts. de agua corriente en el reservorio de la batea lava piezas.
- 2) Agregue 5 lts. de **EMUL-CLEANER BLP**
- 3) Deje re circular 2 ó 3 minutos para homogeneizar la mezcla desengrasante. Siempre que la mezcla haya estado en reposo, re circular unos minutos para homogeneizar.

USOS:

- Desengrase de metales ferrosos y no ferrosos.
- Desengrase de herramientas de mano.
- Desengrase de pisos de talleres.
- Desengrase de paredes pintadas, o revestidas con azulejos o cerámicos.
- Desengrase pre pintura de superficies.

CONCENTRACIONES DE USO:

- Batea Lava Piezas:** 10%
- Spray: 1% al 3% a 50° C a 60° C de Temp.
- Inmersión: 5% al 15%
- Pisos de talleres, previa remoción de lo más grueso con espátula: 10% al 20%



Es otro producto de:
F347 ARGENTINA C. e I.
 Pedíselo a tu proveedor habitual

LAVADERO RUTA 12 SRL



- LUBRICENTRO
- ACCESORIOS
- LAVADERO ARTESANAL



Ruta 12 km 600
La Paz - Entre Ríos



54 9 3437 445259

Mecánica
Fran Car



INYECCIÓN ELECTRÓNICA
MECÁNICA EN GENERAL
DIAGNÓSTICO
COMPUTARIZADO

San Martín 1099

Maipú - Buenos Aires



+54 9 2268 51-8764

Colores
Tortas decoradas

Tortas y desayunos
personalizados:

WhatsApp: 112180-4172

Facebook: Colores. Tortas decoradas

Instagram: @colores_tortas_decoradas

TE ESPERAMOS

BLANCO GNC
CHAMPAGNAT 3654
WhatsApp: +54 9 223 400 5967
Tel: 2234780661

MECÁNICA PROINNOTTI

WhatsApp: +54 9 2923 539249

POTENCIACIÓN DE VEHÍCULOS PESADOS DIESEL
MAYOR RENDIMIENTO - MENOR CONSUMO
MECÁNICA GENERAL - INYECCIÓN ELECTRÓNICA

Cacique Pincén y 10 de Noviembre - Bordenave - Bs. As.

MONTIEL ELECTROAUTO



- ▶ Diagnóstico Computarizado
- ▶ Electricidad
- ▶ Inyección Electrónica



Cambios de Correas.
Reset de Servis.



Vértiz 8190 - Tel.: (0223) 482-8710 - Mar del Plata - Pcia. Buenos Aires

SHOW Ruedas



223 601-3009

ATENCIÓN A COMPAÑÍAS DE SEGUROS

- Cambio de bujes
- Cambio de barra estabilizadora
- Cambio de parrillas y rotulas
- Cambio de extremos
- Cambio de precap de dirección
- Cambio de fuelles de cremallera
- Cambio de caja de dirección
- Cambio de bieletas delanteras y traseras
- Cambio de cazoletas
- Cambio de espirales de todo tipo
- Cambio de masas delanteras y traseras
- Cambio de homocinética y reparación de semi-eje
- Cambio de tensores traseros y bujes de tensor
- Reparación de eje trasero



Av. Colón 5144 Mar del Plata